



Creo Elements/Direct™ Modeling Express (régebbi nevén CoCreate Modeling Personal Edition) A világ elsőszámú direkt CAD rendszerének díjmentes változata

A Creo Elements/Direct™ Modeling Express tökéletes választás olyan mérnökök számára, akik gyors, egyszerű és rugalmas 3D CAD megoldást keresnek.

Igényelje és használja a világ vezető direkt CAD rendszerének ingyenes változatát, és kezdje meg remek termékek létrehozását azonnal. A Creo Elements/Direct™ Modeling Express az innováció szabadságát és a tervezés rugalmasságát biztosítja, emellett egy egyszerű továbblépési lehetőséget tartogat a világ vezető direkt 3D CAD rendszerének professzionális változata felé.

Rugalmasság a változtatások terén

A Creo Elements/Direct Modeling Express kiváló lehetőséget nyújt mindazon mérnökök, tervezők és lelkes amatőrök számára, akiknek rugalmasságra van szüksége és gyakran kell újratervezni a termékeiket. Bármilyen más CAD rendszerből származó adat felhasználható modellek kiindulópontjával, mintha csak natív formátum lenne.

Próbálja ki egy új megközelítés nyújtotta lehetőségeket – kockázat nélkül

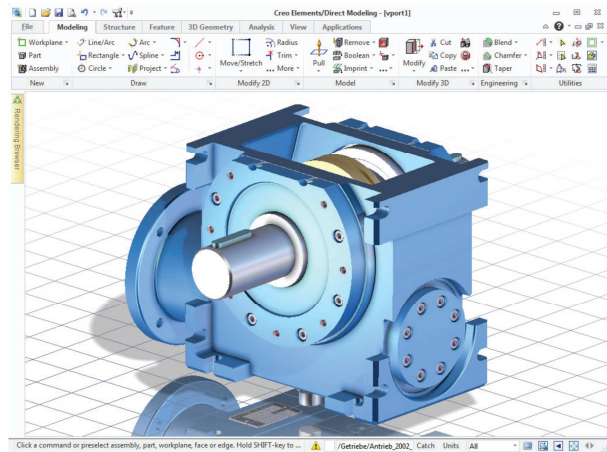
Csatlakozzon ahhoz a több mint száz országból származó közel 300 ezer felhasználóhoz, akik a Creo Elements/Direct 3D-s direkt megközelítésre, mint az innovatív tervezés legjobb módjára esküsznek. Regisztráljon (www.snt.hu/cad) és rövidesen már tervezhet is, a betanulást magyar nyelvű öntanítók segítik. Ráadásul az ipari felhasználókat és a tanárokat megajándékozzuk egy egynapos áttekintő oktatással is.

Döntse el Ön, hogy megfelel-e Önnek

A rövid átfutású tervezői projektekhez, egyedi termékek, célgépek, készülékek fejlesztéséhez a Creo Elements/Direct Modeling a megfelelő megoldás, mert gyors, rugalmas, és kiválóan képes reagálni a váratlan változásokra. 15 év alatt több mint 5000 vállalat választotta a Creo Elements/Direct termékcsaládot.

Lépjen tovább a professzionális verzió felé, ha úgy érzi, már készen áll rá

Azok a vállalatok, akik úgy érzik, hogy nagyobb 3D tervezési teljesítményre van szükségük, vagy nagy összeállításokat terveznek továbbléphetnek a Creo Elements/Direct Modeling professzionális verziója felé. A legegyszerűbb projektktől a komplex tervfeladatokon át a Creo Elements/Direct Modeling kapcsolódó moduljai bármilyen helyzetben megfelelő megoldást biztosítanak, legyen az lemezalkatrész tervezés, szerszámtervezés, haladó összeállítás tervezés, szabványos elemkönyvtár, termékadatbázis kezelés, kábelezés, parametrikus eszköztár, fejlett felületmodellezés, analitikus modulok stb.



Fő előnyök

- Teljesen díjmentes CAD: zéró kockázat, csak nyerhet vele!
- Egyesítse a 2D egyszerűségét a 3D erejével ezzel a könnyen használható szoftverrel. Sosem volt még egyszerűbb 2D-ről 3D-re váltani.
- Reagáljon könnyedén váratlan, akár a tervezési folyamat késői szakaszában történő változtatásokra.
- Importáljon és szerkesszen szabványos 2D-s és 3D-s tervezési adatokat.
- Használja, amíg csak jó esik. A regisztrációt, és telepítést követően a szoftver véglegesen az Öné.
- Top-down és bottom-up összeállítási tervezési módszer támogatása.
- Hozzon létre és módosítson modelleket 'cut & paste' jellegű műveletek használatával. A fejlett geometriai intelligencia automatikusan felismeri a 3D műveletek környezetében lévő építőelemeket – még más CAD rendszerekből származó importált modellek esetén is.

Támogatás:

- Magyar nyelvű öntanítók díjmentesen
- Díjmentes fórum a PTC közösségi oldalán
- 1 napos díjmentes alapozó oktatás az S&T-nél ipari cégek és tanárok számára – a rendelkezésre álló helyeket a jelentkezések sorrendjében töltjük fel. Opcionálisan további oktatások vásárolhatók.
- További támogatási szolgáltatások (díj ellenében)
 - o On-line tudásbázis, magyar nyelvű fórum
 - o Tippek, trükkök
 - o Segítség távoli bejelentkezéssel
 - o Telefonos és díjmentes Skype support
 - o On-line segítségkérés

Funkciók, szolgáltatások

Direkt tervezési megközelítés

- Dolgozzon teljes összeállításokkal test, felület vagy drótváz modellezéssel
- Készítsen és módosítson terveket közvetlenül olyan műveletekkel, mint a Kivág-és-Beilleszt (Cut and Paste), vagy a Megfog-és-Elmozdít (Drag and Drop)
- Módosítson egyszerűen tükrözéssel, nyújtással, méretarány megadásával, együttes elmozdítással...
- Fedezze fel az direkt tervezés különféle lehetőségeit, és pörögjön fel maximális fordulatra a tervezésben érje el gyorsan tervezés képességei maximumát

Alkatrésztervezés

- Hozzon létre alkatrészeket 2D profilok, és importált 3D geometriák segítségével
- Alkalmazza a rugalmas növesztési és kivágási parancsokat
- Használjon változó és állandó értékű letörési és lekerekítési műveleteket
- Módosítson gyorsan a geometriák héjszerkezetű alakításával és felületek bedöntésével

Összeállítás kezelés

- Készítsen maximum 60 különböző alkatrészből álló összeállításokat (a professzionális változatban nincs limit)
- Osszon meg alkatrészeket és összeállításokat, javítsa a hatékonyságot, gyorsítsa fel a módosítási műveleteket, és használjon egyedi alkatrészszámozást
- Az alkatrészek és összeállítások fájlakként és könyvtárakként viselkednek az összeállítások egyszerű kezelésének érdekében
- Válasszon elemböngésző vagy geometria alapú összeállítás-kezelési műveletek közül
- Az ütközésvizsgálat segítségével találjon rá gyorsan a problémák megoldására

Felületmodellezés

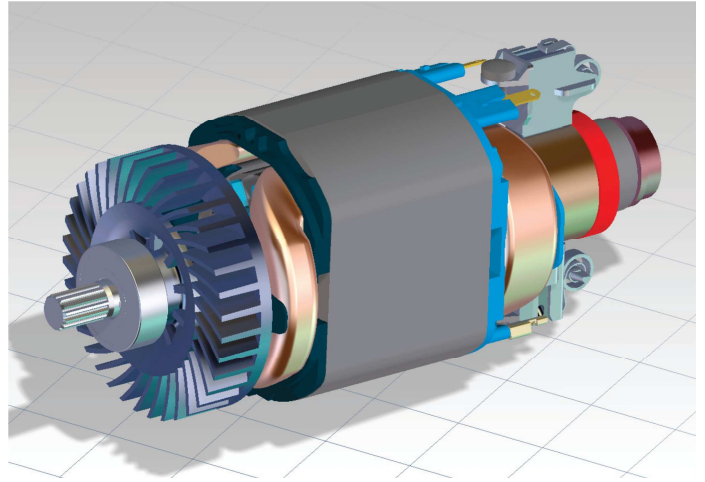
- Hozzon létre plasztikus felületeket
- Használjon söprést, átmenetet és csavarvonalakat
- Adjon meg 3D görbéket a térben, akár függvénnyel is

Asszociatív rajzok készítése

- Hozzon létre néhány kattintással 3D modelljeiből az elvárásoknak megfelelő, szabványos 2D rajzdokumentációt
- Frissítse automatikusan asszociatív 2D rajzait a 3D-ben történt változtatások alapján

Adatcsere

- Használja az import geometriákat, legyenek azok akár 2D-s, vagy 3D-sek, mintha csak natív Creo Elements/Direct geometriák volnának
- Importáljon 2D IGES, Autodesk® DWG és DXF fájlokat
- Importáljon STEP és IGES 3D geometriákat
- Publikáljon VRML és STL formátumokban
- Használja ki az automatikus egybefüggőség vizsgálat és javítás nyújtotta lehetőségeket



Gyors telepítés, licenzelési lehetőségek és az elindulást segítő anyagok

- A szoftver igénylést követően rövidesen megküldjük a telepítő csomagot és magyar nyelvű öntanítókat
- Regisztrálja a Creo Elements/Direct Modeling PE-t egy otthoni és egy munkahelyi számítógépen
- Tanuljon gyorsalpaló feladatok, oktatóanyagok, trükkök és tippek, gyakran ismételt kérdések és részletes súgó segítségével
- Töltsön le ingyenes, mások által készített példamodelleket
- Tegyen fel kérdéseket az élő fórumokon
- Kövesse figyelemmel az ingyenes magyarországi vagy internetes oktatási időpontokat és speciális ajánlatokat

Előfeltétel

- Minimum 72 óránként aktív internet kapcsolat

Támogatott operációs rendszerek

- Windows® 7 32 és 64-bit, Ultimate, Enterprise, Business, Home Premium
- Windows® Vista 32 és 64-bit, Ultimate, Enterprise, Business, Home Premium
- Windows® XP™ 32 és 64-bit, Professional és Home Service Pack 2 (SP2)

További információk: www.snt.hu/cad

A jelen ismertetőben közölt adatok előzetes értesítés nélkül változhatnak.