

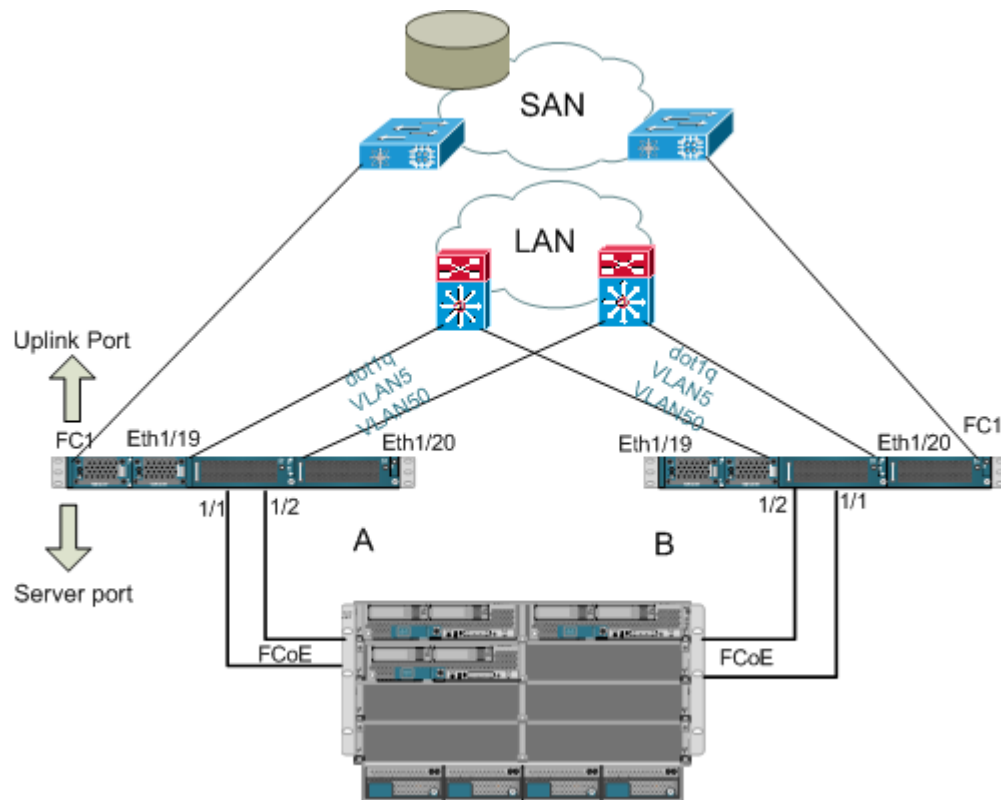


Cisco UCS demó

2010 április 15

- Chassis bővítés UCS rendszerben
- Szerver migráció bemutatása (CPU upgrade)
- *Fabric Failover* demonstrálása

Demó összeállítás



Demó környezet

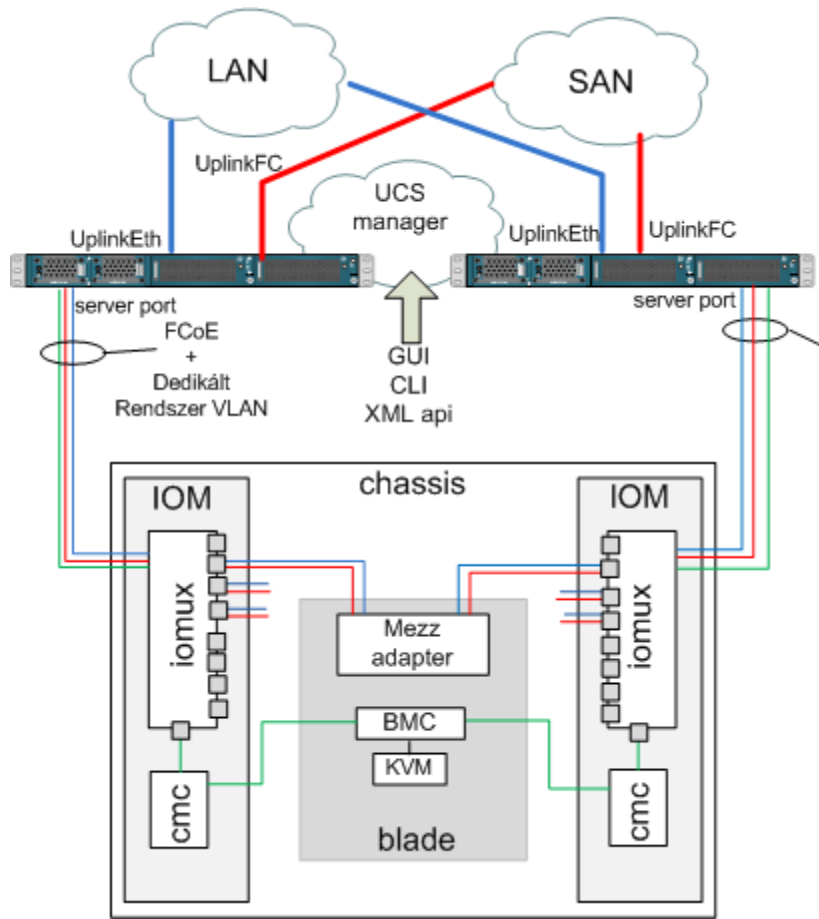
Szerverek (Service Profile)

Teszt szerverek	Eth	HBA	Boot
Windows_Test_1	1	1	san
Windows_Test_2	1	1	san
ESX_Test_1	2	1	san

Production szerverek	Eth	HBA	Boot
WIN_1	1	1	san
WIN_2	1	1	san
ESX_1	2	1	san
ESX_2	2	1	san

Demó Környezet server pool

	Blade 1/1 RAM: 48G CPU: E5540	Blade 1/2 RAM: 24G CPU: E5540	Blade 1/3 RAM: 48G CPU: X5550
Test srv Pool RAM>4G	<input checked="" type="checkbox"/>	<input checked="" type="checkbox"/>	<input checked="" type="checkbox"/>
Win srv Pool RAM>24G	<input checked="" type="checkbox"/>		<input checked="" type="checkbox"/>
ESX srv Pool RAM>24G CPU=X5560 X5570			<input checked="" type="checkbox"/>



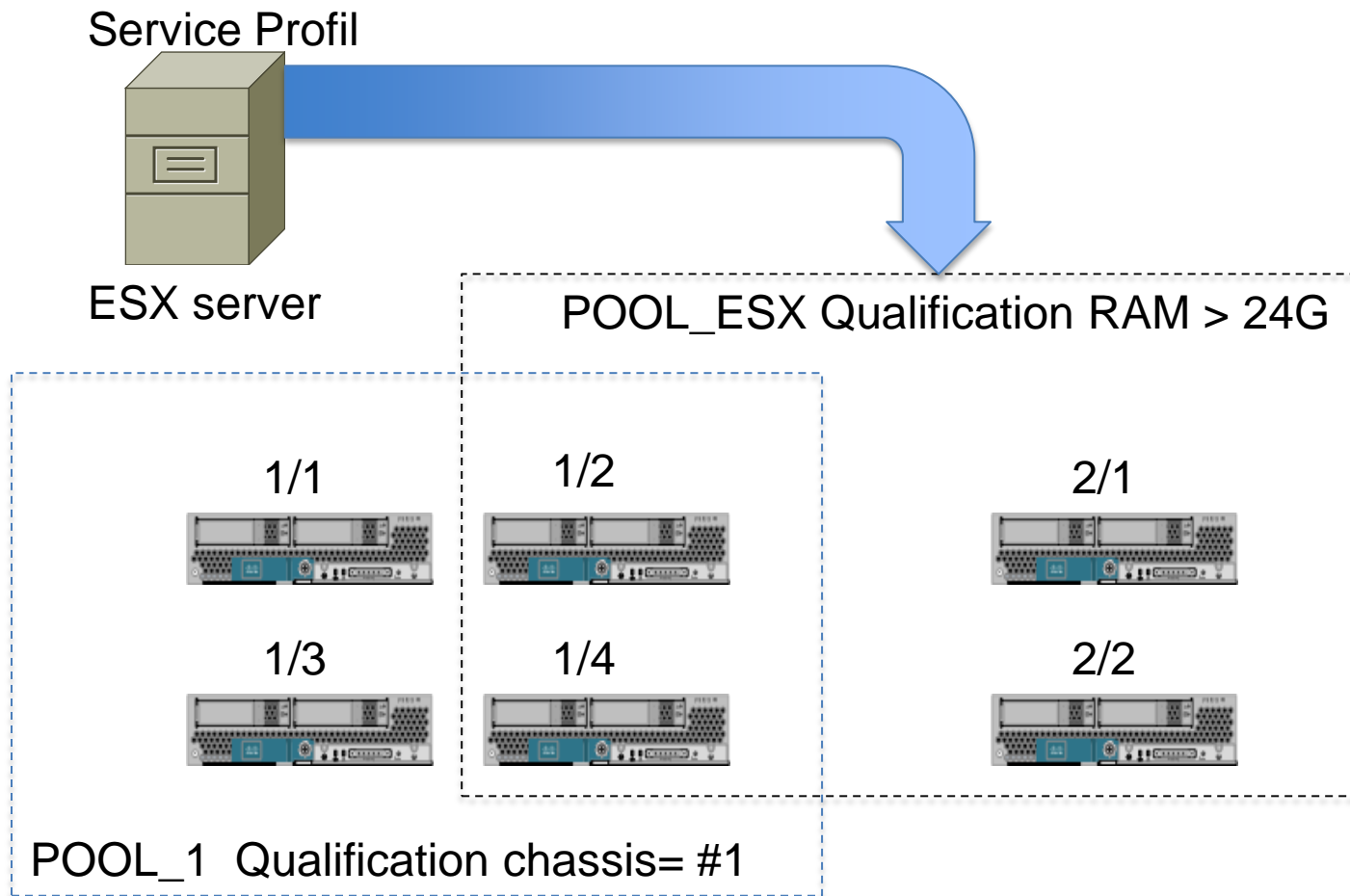
CMC (chassis management controller)

- Chassis discovery
- Chassis Power and Thermal management
- Power-on Self Test and online health monitoring
- Hot-swap functionality support for fans, power supplies, blades

BMC (baseboard management controller)

- Blade inventory
- Monitor sensors (blade voltages, temp, fans)
- Provide remote management capabilities (KVM, IPMI)

Server pool teória



Fabric Failover

